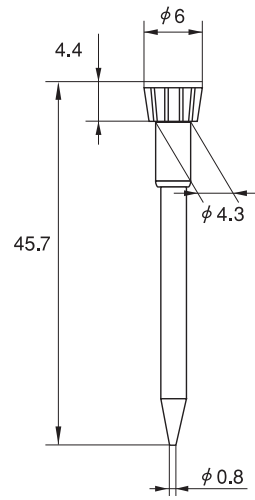
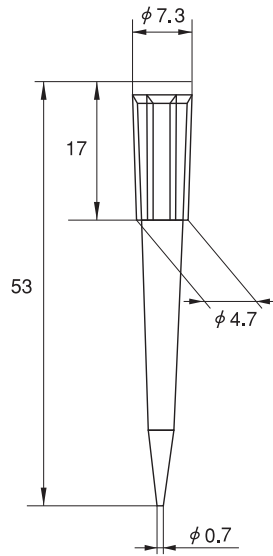


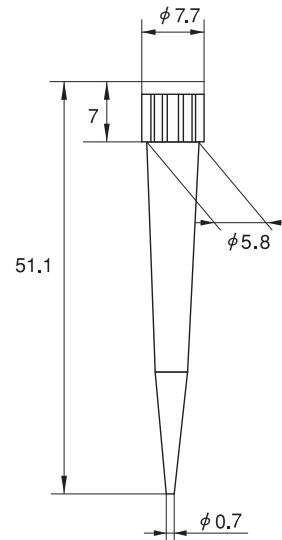
UT



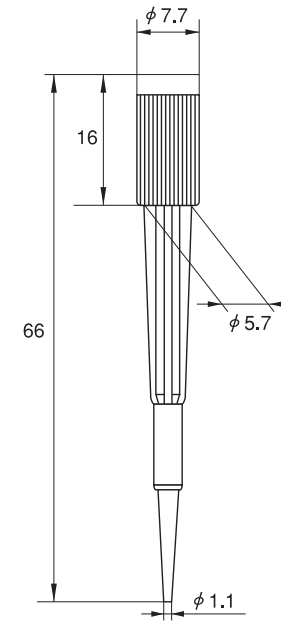
SS



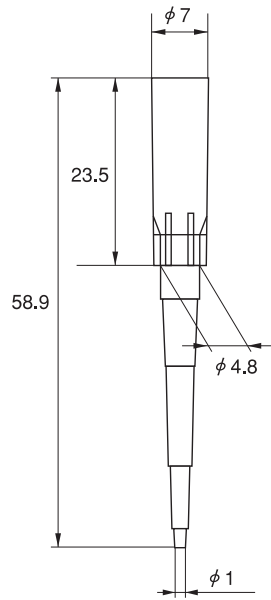
SG



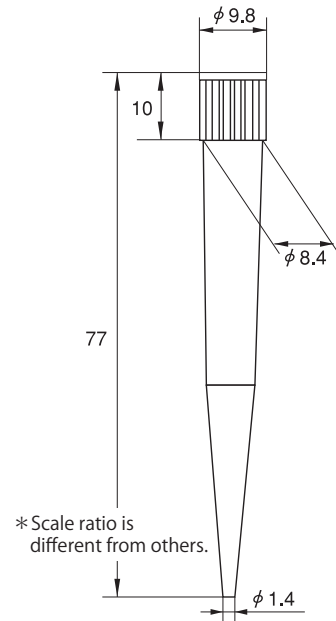
SE



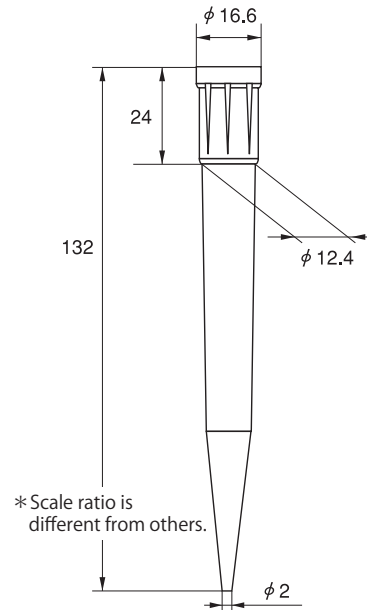
AG



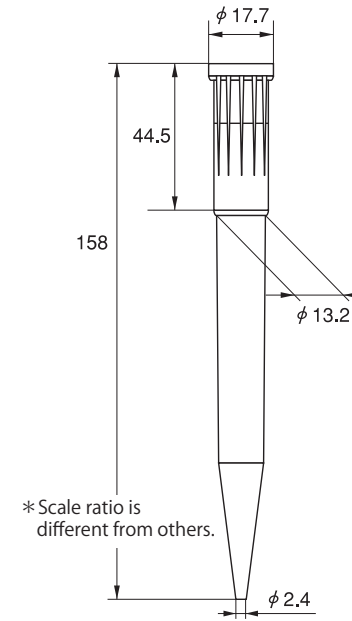
K



L



X



Z

Unit : mm