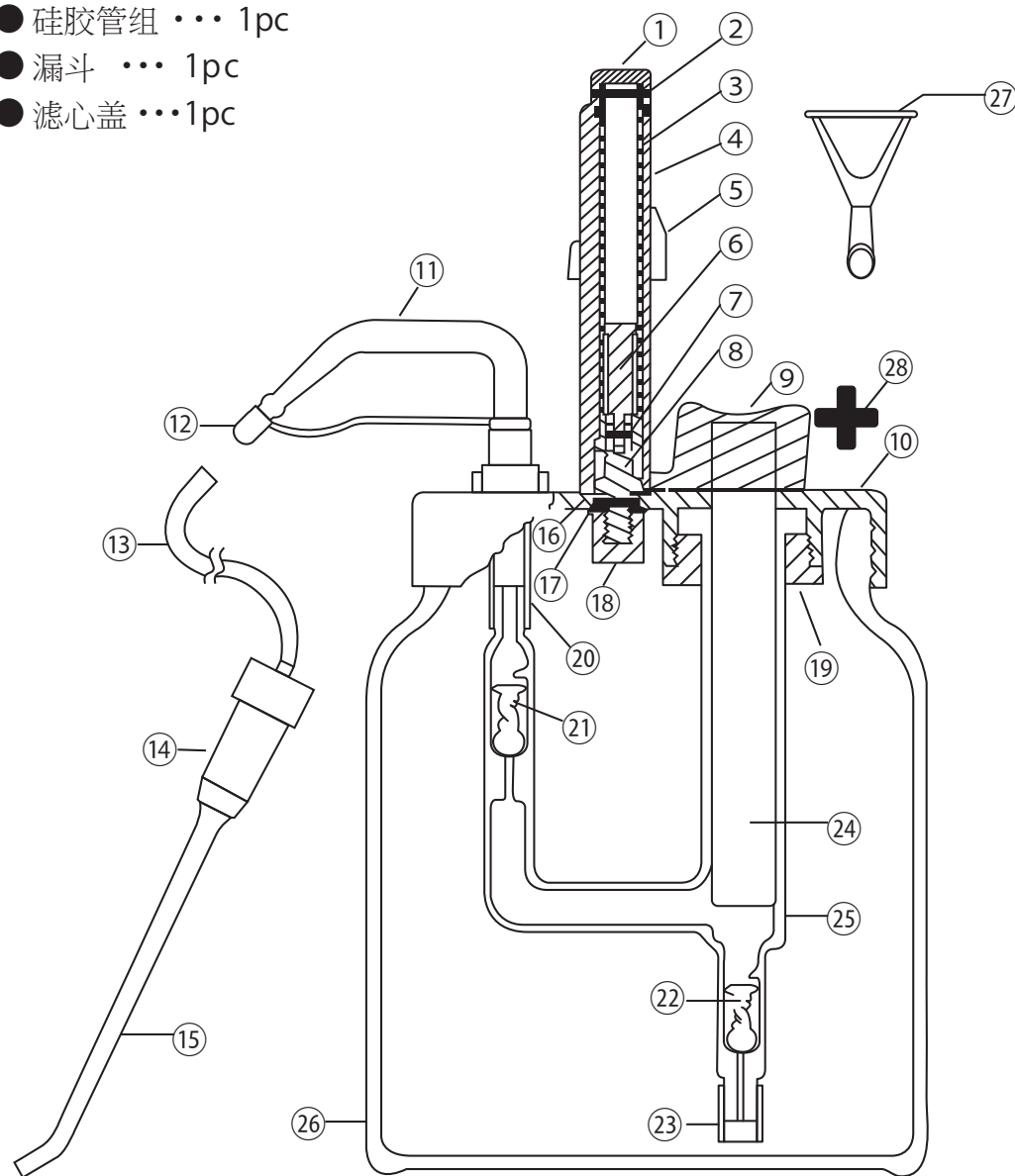


标准零件

- 硅胶管组 …… 1pc
- 漏斗 …… 1pc
- 滤心盖 …… 1pc



- ① 固定螺栓 (PP)
- ② 旋钮螺丝 (Chrome plated brass)
- ③ 游标组件 (Chrome plated brass)
- ④ 刻度尺 (PC)
- ⑤ 量程标示器 (PEEK)
- ⑥ 操作杆 (Chrome plated brass)
- ⑦ 弹簧钉 (SUS304)
- ⑧ 螺丝 (Chrome plated brass)
- ⑨ 活塞组件 (Pyrex, Glass & PP)
- ⑩ 瓶盖 (PPS)
- ⑪ 排液管 (Pyrex glass)
- ⑫ 排液管密封盖 (PP)
- ⑬ 硅胶管
- ⑭ 排液头固定器 (PP)
- ⑮ 玻璃吸头 (Glass)
- ⑯ 弹簧钉 (SUS304)
- ⑰ 垫圈 (Teflon)
- ⑱ 螺栓底座 (Teflon)
- ⑲ 螺栓底座组件
- ⑳ 取液管连接器 (Teflon)
- ㉑ 上密封阀 (Glass)
- ㉒ 下密封阀 (Glass)
- ㉓ 进液管 (PTFE)
- ㉔ 活塞 (Glass)
- ㉕ 取液组件 (Pyrex)
- ㉖ 棕色瓶 (Borosilicate glass)
- ㉗ 漏斗 (PP)
- ㉘ 盖子