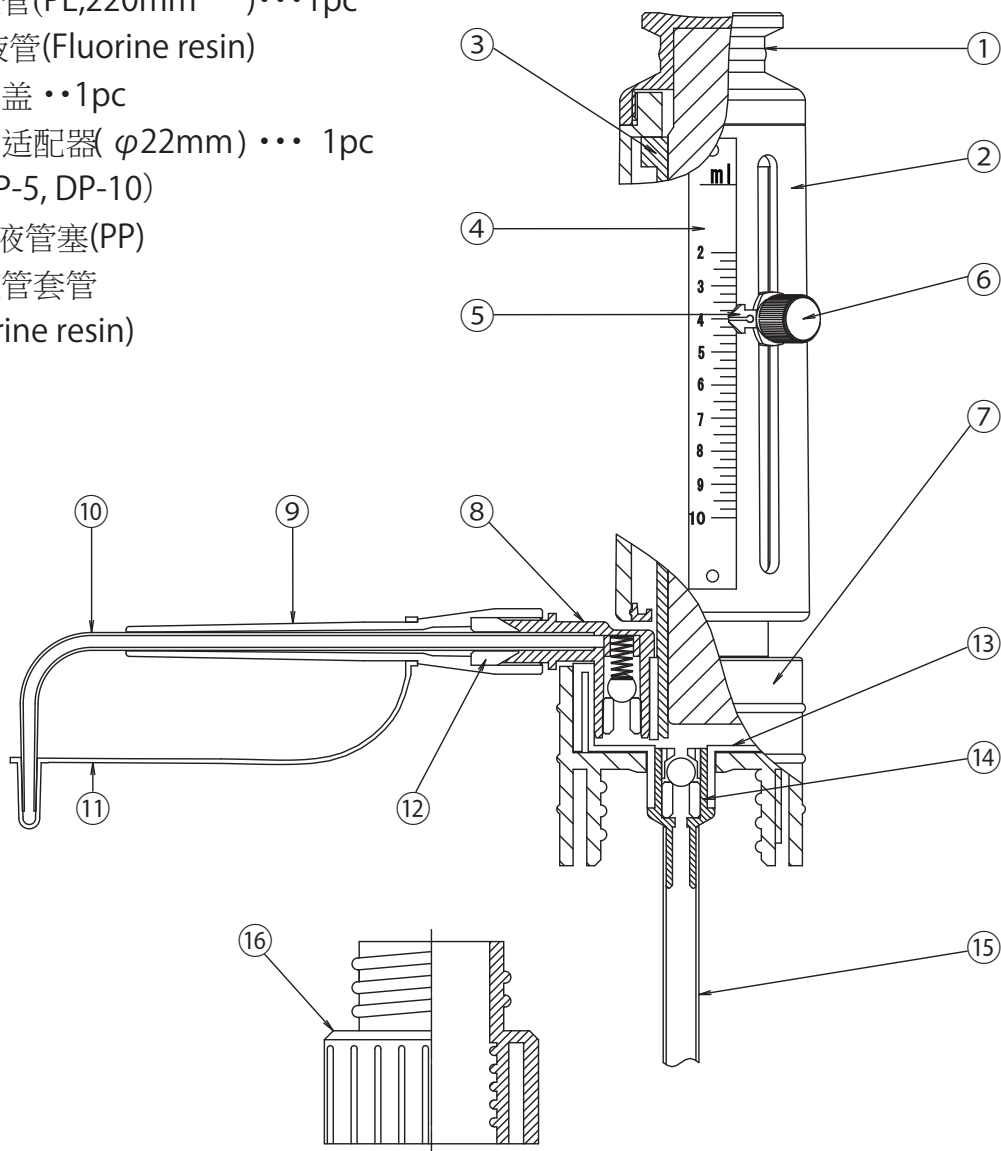


标准零件

- 滤心 ……1pc
- 进液管(PE,220mm )……1pc
- I进液管(Fluorine resin)
- 滤心盖 ……1pc
- 瓶口适配器(φ22mm) …… 1pc  
(ex.DP-5, DP-10)
- O 排液管塞(PP)
- 排液管套管  
(Fluorine resin)



- ① 活塞组件(Ceramic)
- ② 外壳 (PP)
- ③ 活塞套筒 (Borosilicate glass)
- ④ 刻度尺 (SUS)
- ⑤ 容量指针(PP)
- ⑥ 容量设定螺栓 (Chrome plated brass)
- ⑦ 底座外壳 (PP)
- ⑧ 排液阀组件 (Fluorine resin, ceramic, platinum)
- ⑨ 排液管套管 (PP)
- ⑩ 排液管 (Fluorine resin)
- ⑪ 排液管密封盖(PP)
- ⑫ 排液管塞 (Fluorine resin)
- ⑬ 活塞及阀组件 (Fluorine resin)
- ⑭ 进液阀组件(Fluorine resin, ceramic)
- ⑮ 进液管(Fluorine resin)
- ⑯ 瓶口适配器 (PP)